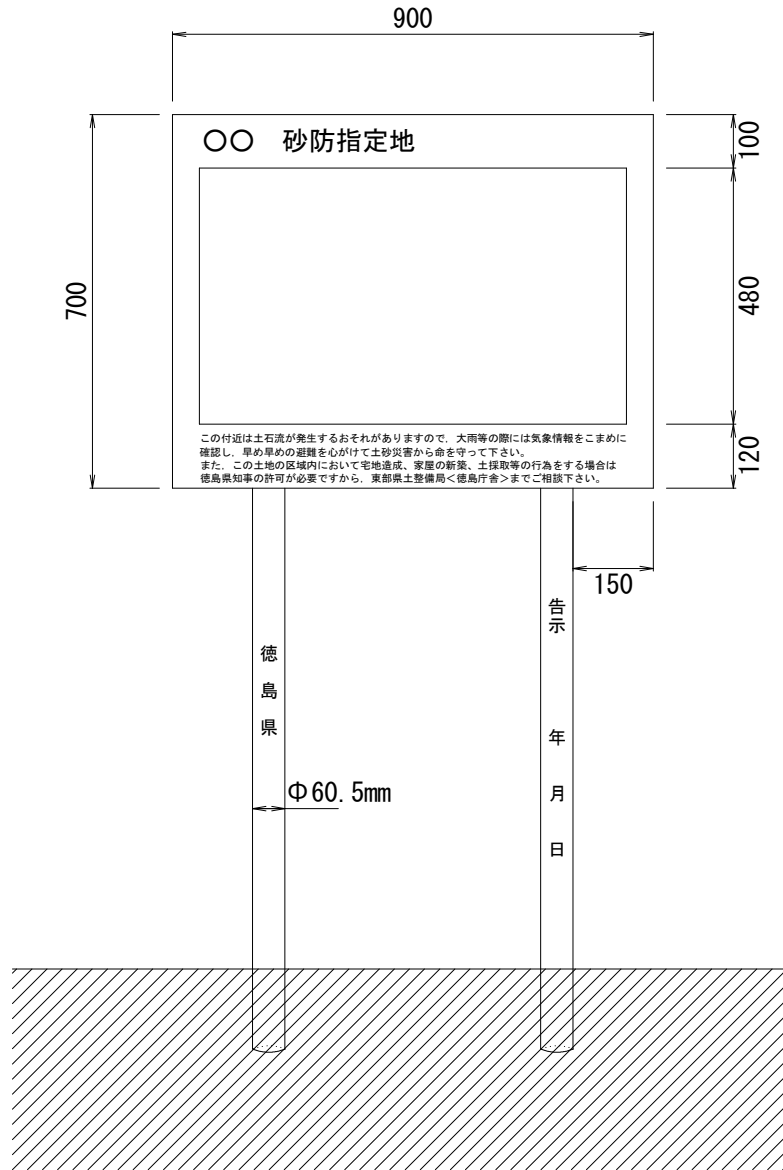


## 標識イメージ



構造形式は、次のとおりとする。

(標識板)

- 1 材質はアルミ板とし、厚さ2mmとする。
- 2 字体は、丸ゴシック体とし、色は黒色とする。
- 3 表板の地色は、白色とする。
- 4 わく線は黒色とする。

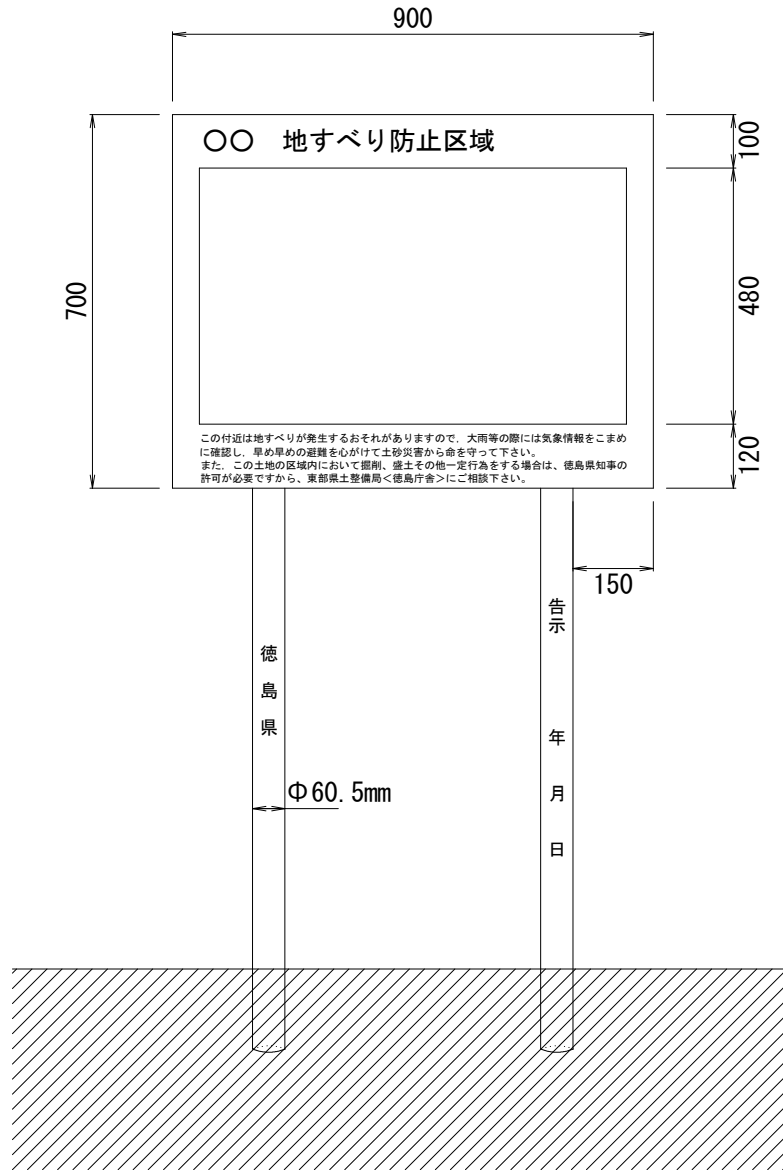
(標識脚)

- 1 材質は鋼管とし、Φ60.5mm×t2.3mmとし、長さは2750mmを基準とするが地形等の状況により増減することがある。
- 2 字体は、丸ゴシック体とし黒色とする。
- 3 脚の色は白色とする。
- 4 標識板と脚の取付は、アルファ型取付け金具とする。

### 参考図面 (当初)

工事名	R6徳土・長谷他 徳・八万他 砂防標識工事(旧い手標保型)(橋手白塗保型)		
路線名等	長谷及び長谷支川他		
工事箇所	徳島市八万町上長谷他		
図面名	標識レイアウト参考図 (砂防指定地)		
縮尺	図示	図面番号	1 / 3
会社名			
事業者名	徳島県東部県土整備局<徳島>		

## 標識イメージ



構造形式は、次のとおりとする。

(標識板)

- 1 材質はアルミ板とし、厚さ2mmとする。
- 2 字体は、丸ゴシック体とし、色は黒色とする。
- 3 表板の地色は、白色とする。
- 4 わく線は黒色とする。

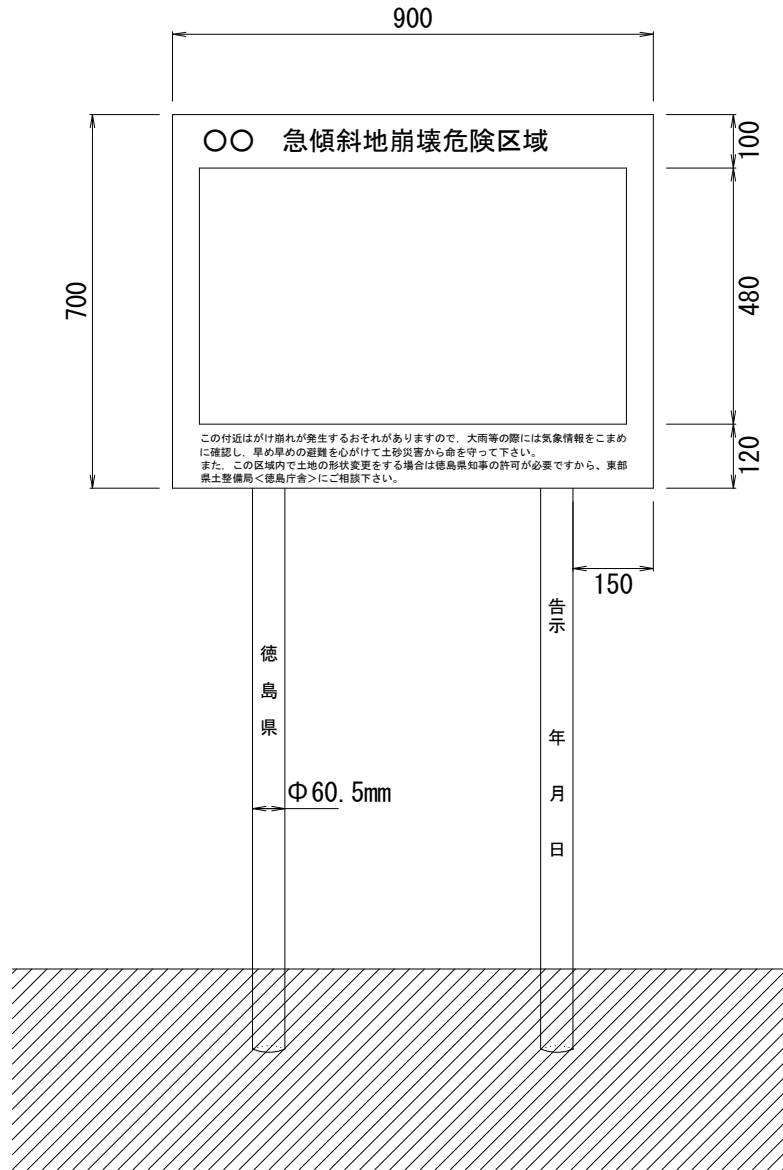
(標識脚)

- 1 材質は鋼管とし、 $\Phi 60.5\text{mm} \times t2.3\text{mm}$ とし、長さは2750mmを基準とするが地形等の状況により増減することがある。
- 2 字体は、丸ゴシック体とし黒色とする。
- 3 脚の色は白色とする。
- 4 標識板と脚の取付は、アルファ型取付け金具とする。

### 参考図面 (当初)

工事名	R6徳土・長谷他 徳・八万他 砂防標識工事(旧型手摺保型)(橋下白塗保型)		
路線名等	長谷及び長谷支川他		
工事箇所	徳島市八万町上長谷他		
図面名	標識レイアウト参考図 (地すべり防止区域)		
縮尺	図示	図面番号	2 / 3
会社名			
事業者名	徳島県東部県土整備局<徳島>		

## 標識イメージ



構造形式は、次のとおりとする。

(標識板)

- 1 材質はアルミ板とし、厚さ2mmとする。
- 2 字体は、丸ゴシック体とし、色は黒色とする。
- 3 表板の地色は、白色とする。
- 4 わく線は黒色とする。

(標識脚)

- 1 材質は鋼管とし、 $\Phi 60.5\text{mm} \times t2.3\text{mm}$ とし、長さは2750mmを基準とするが地形等の状況により増減することがある。
- 2 字体は、丸ゴシック体とし黒色とする。
- 3 脚の色は白色とする。
- 4 標識板と脚の取付は、アルファ型取付け金具とする。

### 参考図面 (当初)

工事名	R6徳土・長谷他 徳・八万他 砂防標識工事(旧い字種保型)(橋字白逆折型)		
路線名等	長谷及び長谷支川他		
工事箇所	徳島市八万町上長谷他		
図面名	標識レイアウト参考図 (急傾斜地崩壊危険区域)		
縮尺	図示	図面番号	3 / 3
会社名			
事業者名	徳島県東部県土整備局<徳島>		